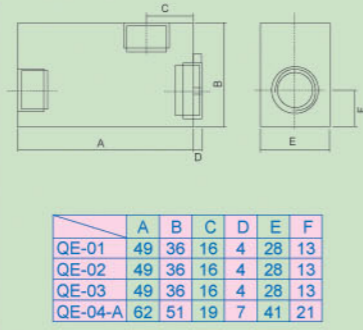
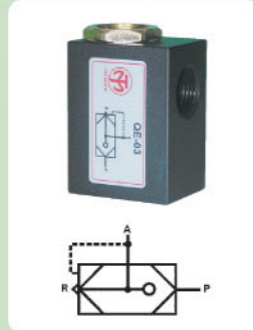




急速排氣閥-QE系列 (Exhaust Valve)

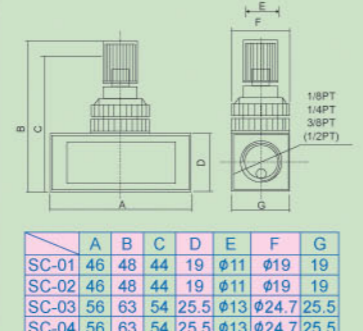


	A	B	C	D	E	F
QE-01	49	36	16	4	28	13
QE-02	49	36	16	4	28	13
QE-03	49	36	16	4	28	13
QE-04-A	62	51	19	7	41	21

型號 (Model)	QE-02	QE-03	QE-04	QE-04-A
使用流體 (Working fluid)	空氣/AIR			
使用壓力 (Working pressure)	0~10 kgf/ c m ²			
使用溫度 (Working temperature)	0~60 °C			
配管孔徑 (Port size PT)	1/4"	3/8"	1/2"	1/2"
重量	126	124	113	350

※QE-04-A 為大排氣量型
This item No. is big exhaust style

流量控制閥-SC系列 (Flow Control Valve)

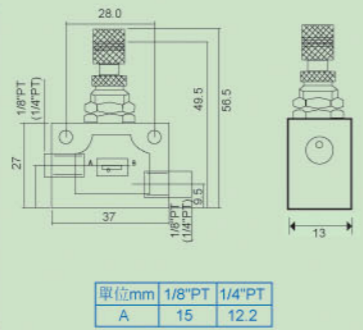


	A	B	C	D	E	F	G
SC-01	46	48	44	19	φ11	φ19	19
SC-02	46	48	44	19	φ11	φ19	19
SC-03	56	63	54	25.5	φ13	φ24.7	25.5
SC-04	56	63	54	25.5	φ13	φ24.7	25.5

型號 (Model)	SC-01	SC-02	SC-03	SC-04
使用流體 (Working fluid)	空氣/AIR			
使用壓力 (Working pressure)	0~9.9 kgf/ c m ²			
使用溫度 (Working temperature)	0~60 °C			
配管孔徑 (Port size PT)	1/8"	1/4"	3/8"	1/2"
重量	72	70	110	104

※配管孔螺牙BSP、NPT均可製作

精密流量控制閥ESC系列 (Accurate Flow Control Valve)

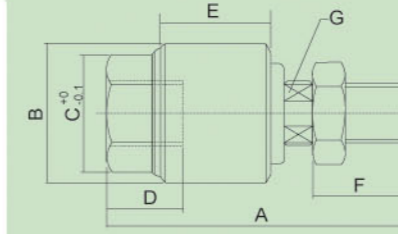


單位mm	1/8"PT	1/4"PT
A	15	12.2

型號 (Model)	ESC-01	ESC-02
使用流體 (Working fluid)	空氣/AIR	
使用壓力 (Working pressure)	0~9.9 kgf/ c m ²	
使用溫度 (Working temperature)	0~60 °C	
配管孔徑 (Port size PT)	1/8"	1/4"
重量	64	60

※此系列為精密微調型
(Series for Accurate Trimming)

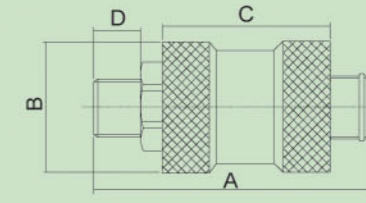
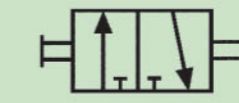
浮動接頭-FJ系列 (Float Joint)



型號 mm	A	B	C	D	E	F	G
FJ-1008	50.5	24	13	12	17.8	20	雙面7.9
FJ-1010	60	26	17	13.5	21	22	雙面9.9
FJ-1012	65	32	19	15	24.1	22.5	雙面11.9
FJ-1014	71	35	23	18	28	24	雙面13.9
FJ-1016	90	45	27	22.5	36	26.5	雙面16.9
FJ-1018	91	45	27	22.4	36	29.5	雙面16.9
FJ-1020	103	53	32	28	41	32	四面21.9*21.9
FJ-1022	103	53	32	28	41	32	四面21.9*21.9
FJ-1026	123	60	41	35	48	37	四面25.9*25.9

型號	接頭尺寸	重量
FJ-1008	M8*1.25	70
FJ-1010	M10*1.25	114
FJ-1012	M12*1.25	184
FJ-1014	M14*1.5	256
FJ-1016	M16*1.5	518
FJ-1018	M18*1.5	532
FJ-1020	M20*1.5	822
FJ-1022	M22*1.5	824
FJ-1026	M26*1.5	1300

滑動洩壓閥-HSV系列 (Slide Drain Valve)



型號	牙規	A	B	C	D
HSV-01	MM	47.5	26	32	0
HSV-02	ME	58	26	32	10.3
HSV-03	ME	57.5	31	32	10
HSV-04	ME	91.6	38	49	13.5
	MM	81	38.5	59	0

型號 (Model)	HSV-01	HSV-02	HSV-03	HSV-04
使用流體 (Working fluid)	空氣/AIR			
使用壓力 (Working pressure)	0~10 kgf/ c m ²			
使用溫度 (Working temperature)	0~60 °C			
配管孔徑 (Port size PT)	1/8"	1/4"	3/8"	1/2"
出口端牙規 (Out-In Port)	MM	ME	ME	ME/MM
重量	94	92	120	288/266

※E：外牙()、M：內牙()