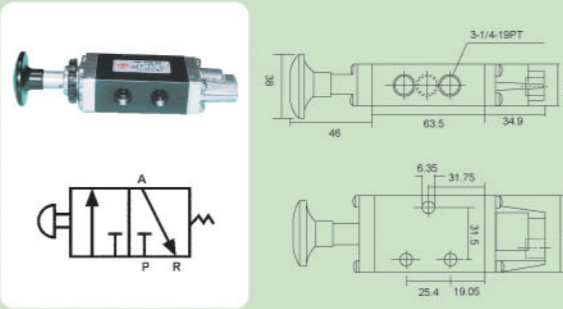




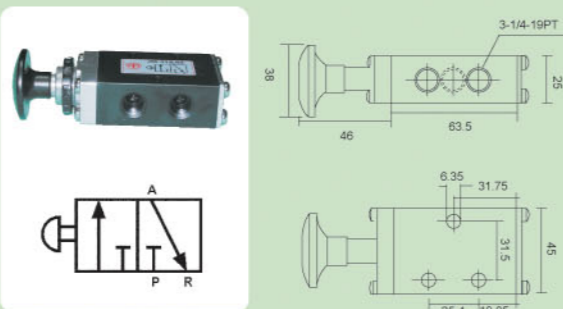
MV系列

JM-302-02



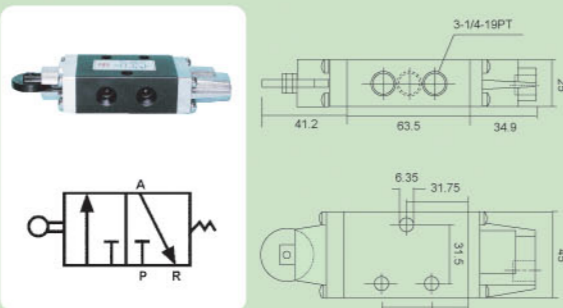
型號 (Model)	JM-302-02
使用流體 (Working fluid)	空氣/AIR
使用壓力 (Working pressure)	0~9 kgf/ c m ²
使用溫度 (Working temperature)	0~60 °C
位置數 (Way)	三口二位(3/2)
配管孔徑 (Port size PT)	1/4"
重量	296

JM-312-02



型號 (Model)	JM-312-02
使用流體 (Working fluid)	空氣/AIR
使用壓力 (Working pressure)	0~9 kgf/ c m ²
使用溫度 (Working temperature)	0~60 °C
位置數 (Way)	三口二位(3/2)
配管孔徑 (Port size PT)	1/4"
重量	270

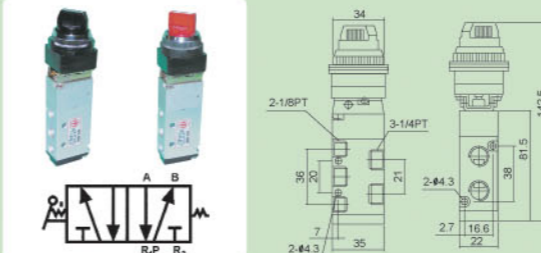
RC-305-02



型號 (Model)	RC-305-02
使用流體 (Working fluid)	空氣/AIR
使用壓力 (Working pressure)	0~9 kgf/ c m ²
使用溫度 (Working temperature)	0~60 °C
位置數 (Way)	三口二位(3/2)
配管孔徑 (Port size PT)	1/4"
重量	305

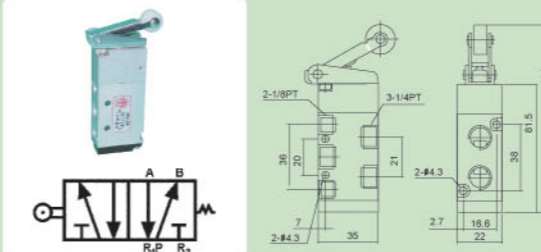
※配管孔螺牙BSP、NPT均可製作

MV-08A · MV-08B



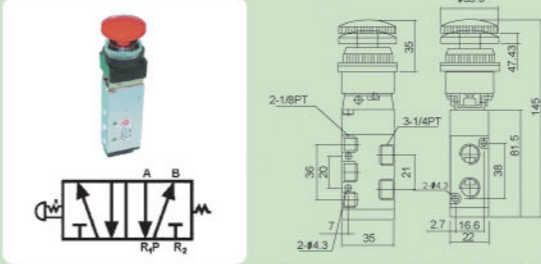
型號 (Model)	MV-08A	MV-08B
使用流體 (Working fluid)	空氣/AIR	
使用壓力 (Working pressure)	1.5~7 kgf/ c m ²	
使用溫度 (Working temperature)	0~60 °C	
位置數 (Way)	五口二位(5/2)	
配管孔徑 (Port size PT)	1/4"	
重量	216	216

SH-310-02



型號 (Model)	MV-09
使用流體 (Working fluid)	空氣/AIR
使用壓力 (Working pressure)	1.5~7 kgf/ c m ²
使用溫度 (Working temperature)	0~60 °C
位置數 (Way)	五口二位(5/2)
配管孔徑 (Port size PT)	1/4"
重量	190

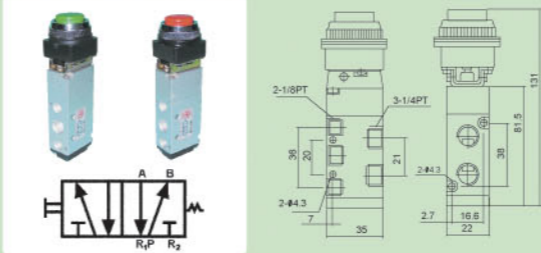
MV-10



型號 (Model)	MV-10
使用流體 (Working fluid)	空氣/AIR
使用壓力 (Working pressure)	1.5~7 kgf/ c m ²
使用溫度 (Working temperature)	0~60 °C
位置數 (Way)	五口二位(5/2)
配管孔徑 (Port size PT)	1/4"
重量	220

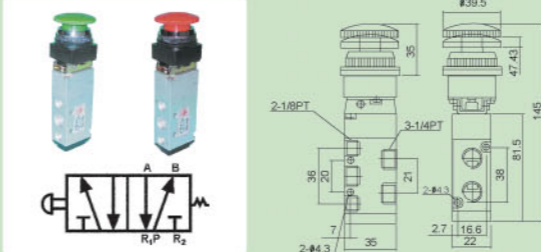
※停駐按鈕型 (Emergency Stop Button)

MV-10A · MV-10B



型號 (Model)	MV-10A	MV-10B
使用流體 (Working fluid)	空氣/AIR	
使用壓力 (Working pressure)	1.5~7 kgf/ c m ²	
使用溫度 (Working temperature)	0~60 °C	
位置數 (Way)	五口二位(5/2)	
配管孔徑 (Port size PT)	1/4"	
重量	207	207

MV-10C · MV-10D



型號 (Model)	MV-10C	MV-10D
使用流體 (Working fluid)	空氣/AIR	
使用壓力 (Working pressure)	1.5~7 kgf/ c m ²	
使用溫度 (Working temperature)	0~60 °C	
位置數 (Way)	五口二位(5/2)	
配管孔徑 (Port size PT)	1/4"	
重量	210	210