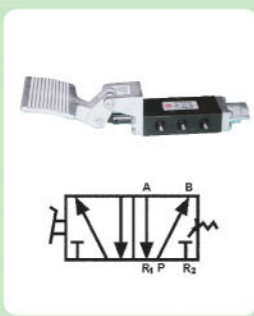
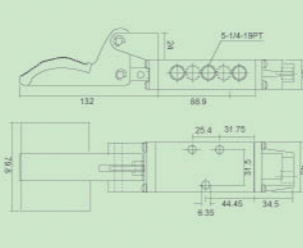


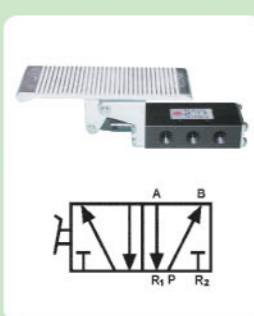
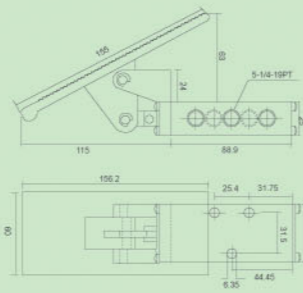


ST-403-02


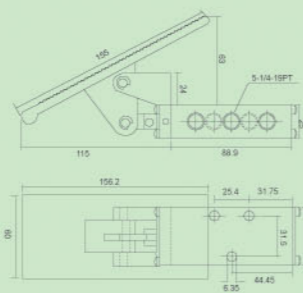
型號 (Model)	ST-403-02	ST-403-03
使用流體 (Working fluid)	空氣/AIR	
使用壓力 (Working pressure)	0~9 kgf/ c m ²	
使用溫度 (Working temperature)	0~60 °C	
位置數 (Way)	五口二位(5/2)	
配管孔徑 (Port size PT)	1/4"	3/8"
重量	587	570

ST-411-02


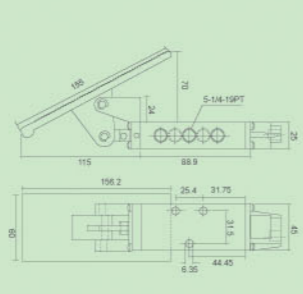
型號 (Model)	ST-411-02	ST-411-03
使用流體 (Working fluid)	空氣/AIR	
使用壓力 (Working pressure)	0~9 kgf/ c m ²	
使用溫度 (Working temperature)	0~60 °C	
位置數 (Way)	五口二位(5/2)	
配管孔徑 (Port size PT)	1/4"	3/8"
重量	346	330

ST-411-02-3

型號 (Model)	ST-411-02-3	ST-411-03-3
使用流體 (Working fluid)	空氣/AIR	
使用壓力 (Working pressure)	0~9 kgf/ c m ²	
使用溫度 (Working temperature)	0~60 °C	
位置數 (Way)	五口三位(5/3)	
配管孔徑 (Port size PT)	1/4"	3/8"
重量	620	603

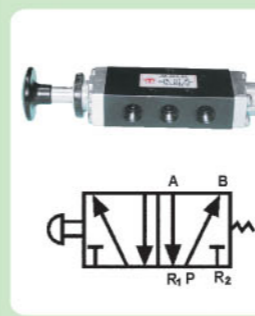
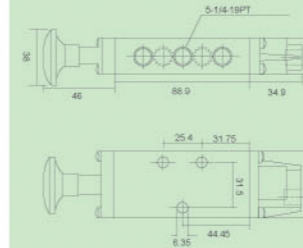
ST-411-02-3A

型號 (Model)	ST-411-02-3A	ST-411-03-3A
使用流體 (Working fluid)	空氣/AIR	
使用壓力 (Working pressure)	0~9 kgf/ c m ²	
使用溫度 (Working temperature)	0~60 °C	
位置數 (Way)	五口三位(5/3)	
配管孔徑 (Port size PT)	1/4"	3/8"
重量	658	640

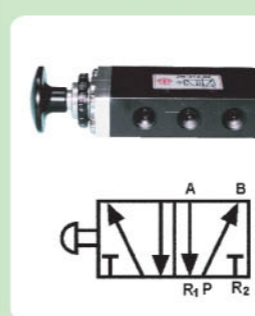
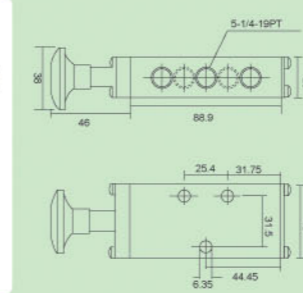
※配管孔螺牙BSP、NPT均可製作

JM-402-02

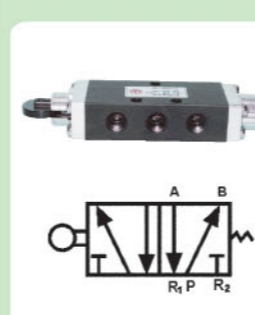
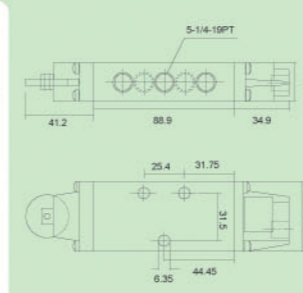
型號 (Model)	JM-402-02	JM-402-03
使用流體 (Working fluid)	空氣/AIR	
使用壓力 (Working pressure)	0~9 kgf/ c m ²	
使用溫度 (Working temperature)	0~60 °C	
位置數 (Way)	五口二位(5/2)	
配管孔徑 (Port size PT)	1/4"	3/8"
重量	357	340

JM-412-02

型號 (Model)	JM-412-02	JM-412-03
使用流體 (Working fluid)	空氣/AIR	
使用壓力 (Working pressure)	0~9 kgf/ c m ²	
使用溫度 (Working temperature)	0~60 °C	
位置數 (Way)	五口二位(5/2)	
配管孔徑 (Port size PT)	1/4"	3/8"
重量	342	325

RC-405-02

型號 (Model)	RC-405-02	RC-405-03
使用流體 (Working fluid)	空氣/AIR	
使用壓力 (Working pressure)	0~9 kgf/ c m ²	
使用溫度 (Working temperature)	0~60 °C	
位置數 (Way)	五口二位(5/2)	
配管孔徑 (Port size PT)	1/4"	3/8"
重量	370	353

SH-210-02



型號 (Model)	SH-210-02
使用流體 (Working fluid)	空氣/AIR
使用壓力 (Working pressure)	0~9 kgf/ c m ²
使用溫度 (Working temperature)	0~60 °C
位置數 (Way)	五口二位(5/2)
配管孔徑 (Port size PT)	1/4"
重量	228

※配管孔螺牙BSP、NPT均可製作

