
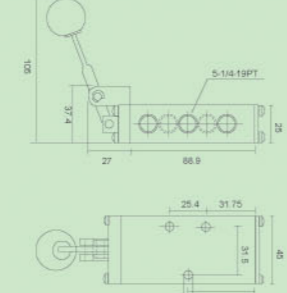



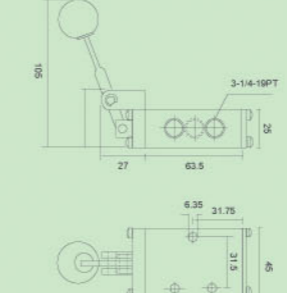


SH-410-02

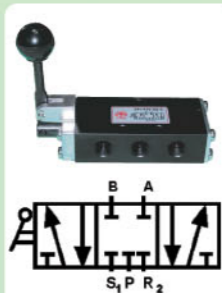
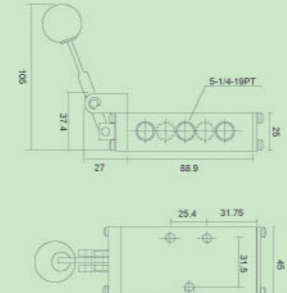
型號 (Model)	SH-410-02	SH-410-03
使用流體 (Working fluid)	空氣/AIR	
使用壓力 (Working pressure)	0~9 kgf/ c m ²	
使用溫度 (Working temperature)	0~60 °C	
位置數 (Way)	五口二位(5/2)	
配管孔徑 (Port size PT)	1/4"	3/8"
重量	346	330

SH-310-02


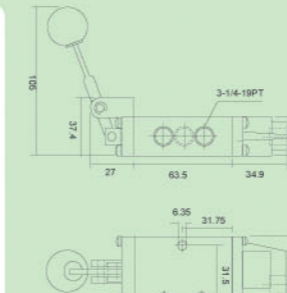
型號 (Model)	SH-310-02	
使用流體 (Working fluid)	空氣/AIR	
使用壓力 (Working pressure)	0~9 kgf/ c m ²	
使用溫度 (Working temperature)	0~60 °C	
位置數 (Way)	五口二位(5/2)	
配管孔徑 (Port size PT)	1/4"	
重量	282	

SH-410-02-3

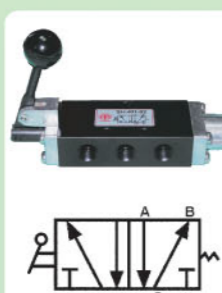
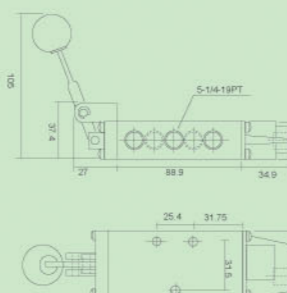
型號 (Model)	SH-410-02-3	SH-410-03-3
使用流體 (Working fluid)	空氣/AIR	
使用壓力 (Working pressure)	0~9 kgf/ c m ²	
使用溫度 (Working temperature)	0~60 °C	
位置數 (Way)	五口三位(5/3)	
配管孔徑 (Port size PT)	1/4"	3/8"
重量	346	330

SH-301-02

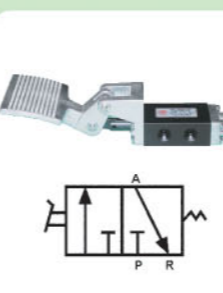
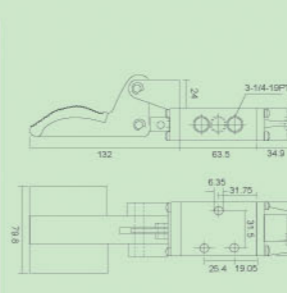
型號 (Model)	SH-301-02	
使用流體 (Working fluid)	空氣/AIR	
使用壓力 (Working pressure)	0~9 kgf/ c m ²	
使用溫度 (Working temperature)	0~60 °C	
位置數 (Way)	三口二位(3/2)	
配管孔徑 (Port size PT)	1/4"	
重量	318	

SH-401-02

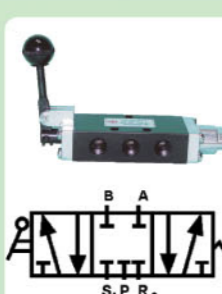
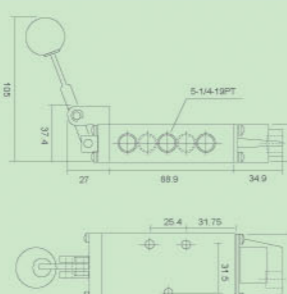
型號 (Model)	SH-401-02	SH-401-03
使用流體 (Working fluid)	空氣/AIR	
使用壓力 (Working pressure)	0~9 kgf/ c m ²	
使用溫度 (Working temperature)	0~60 °C	
位置數 (Way)	五口二位(5/2)	
配管孔徑 (Port size PT)	1/4"	3/8"
重量	380	363

ST-303-02


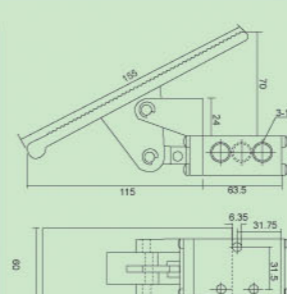
型號 (Model)	ST-303-02	
使用流體 (Working fluid)	空氣/AIR	
使用壓力 (Working pressure)	0~9 kgf/ c m ²	
使用溫度 (Working temperature)	0~60 °C	
位置數 (Way)	三口二位(3/2)	
配管孔徑 (Port size PT)	1/4"	
重量	520	

SH-410-02-3

型號 (Model)	SH-401-02-3	SH-410-03-3
使用流體 (Working fluid)	空氣/AIR	
使用壓力 (Working pressure)	0~9 kgf/ c m ²	
使用溫度 (Working temperature)	0~60 °C	
位置數 (Way)	五口三位(5/3)	
配管孔徑 (Port size PT)	1/4"	3/8"
重量	385	368

ST-311-02

型號 (Model)	ST-311-02	
使用流體 (Working fluid)	空氣/AIR	
使用壓力 (Working pressure)	0~9 kgf/ c m ²	
使用溫度 (Working temperature)	0~60 °C	
位置數 (Way)	三口二位(3/2)	
配管孔徑 (Port size PT)	1/4"	
重量	555	

*配管孔螺牙BSP、NPT均可製作
We can supply with BSP or NPT standard to fit your demand.

*配管孔螺牙BSP、NPT均可製作

